

Návod na uvedení transformátorových páječek a páječek s topným tělískem do provozu

1. Úvod

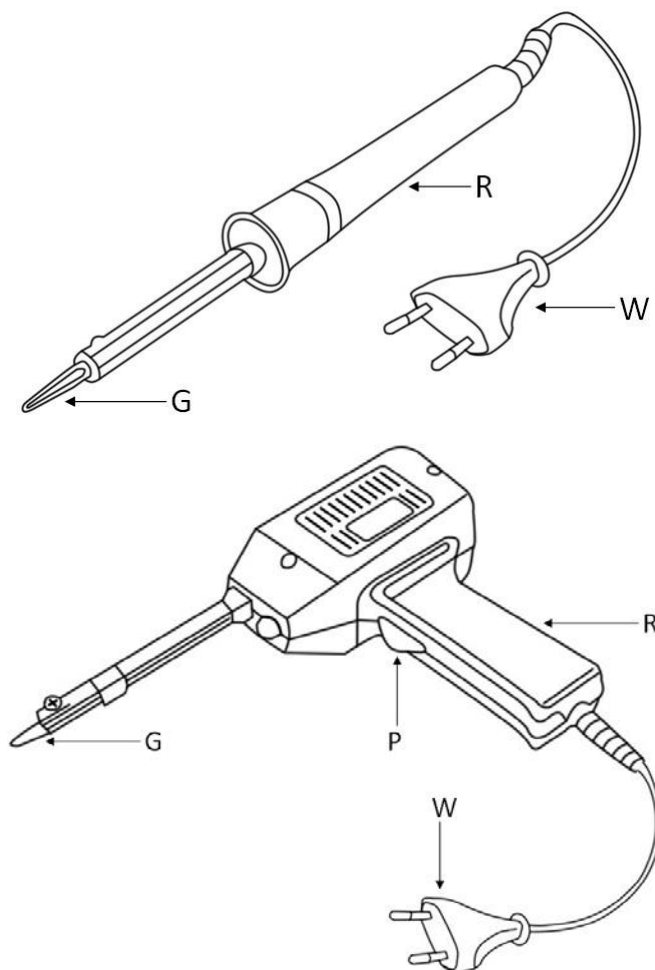
Vážený zákazníku! S dbalostí o životní prostředí Vám poskytujeme tento zkrácený návod k obsluze. Prosíme, abyste si jej před zahájením práce se zařízením pozorně přečetli.

Obrázky umístěné v tomto zkráceném návodu jsou ilustrační a mohou se lišit od skutečného vzhledu předmětu. To ale nemění jejich základní vlastnosti.

2. Určení

Nářadí určené k pájení koncovek kabelů, elektronických součástek

3. Příprava k práci a používání



R - rukojeť

G - hrot

W - napájecí zástrčka 230 V AC

P - tlačítko napájení

- Připojte napájecí šňůru do příslušné zásuvky.
- Do doby, než se páječka ohřeje, ji odložte na bezpečné místo.

4. Bezpečnostní opatření

- Zařízení nezapínejte bezprostředně poté, co jste je přinesli z chladné místnosti do teplé. Kondenzace vodních par může způsobit poškození zařízení.
- Poškozenou přívodní šňůru nechte neodkladně vyměnit kvalifikovaným servisním technikem.
- Zařízení smí být používáno pouze v dobře větraných místnostech.
- Nezakrývejte ventilační obvody.
- Zařízení nikdy neobsluhujte mokřýma rukama nebo jsou-li kabely mokré, jelikož to může způsobit zkrat nebo zasažení proudem.
- V blízkosti rozehrátého zařízení se nesmějí nacházet lehce hořlavé předměty, kapaliny nebo plyny.
- Nepoužívejte páječku k ohřevu plastů, jelikož to může způsobit uvolňování jedovatých výparů.
- Dotknete-li se horkým hrotem napájecího kabelu, může dojít k roztavení jeho izolace a hrozí zasažení elektrickým proudem.
- Hrozí nebezpečí popálení tekutým pájecím cínem.
- Používejte vhodný ochranný oděv.
- Nepracujte na součástkách pod napětím.
- Neponechávejte zapnuté zařízení bez dozoru.
- Zařízení přechovávejte mimo dosah dětí.
- Nepoužívejte páječku k jiným účelům, než je pájení.
- Po ukončení práce vypněte napájení, odpojte napájecí kabel a vyčkejte, dokud zařízení nevychladne.
- Provádění jakýchkoliv konstrukčních změn je zakázáno. Svévolně prováděné změny znamenají ztrátu záruky a navíc mohou způsobit nesprávnou funkci zařízení nebo být příčinou nehody.
- Zařízení nikdy nepoužívejte jako vysoušeč vlasů, nedotýkejte se topného tělíska ani nesměřujte horký vzduch přímo na pokožku.
- Opatřované zařízení nesmí být skladováno spolu s jinými odpady. Opatřované elektrické zařízení musí být skladováno v místech k tomu určených.