

Plovák plastový vertikální 40 x 22mm



POPIS

Plovákový spínač pro kontrolu úrovně hladiny vody v nádrži. Určený k vertikální montáži jako je dno, nebo víko nádrže. Spínacím prvkem je magneticky citlivý, jazýčkový spínač, zapouzdřený v dřívku. Spínač reaguje na pozici magnetu, který je součástí volně pohyblivého se plovoucího tělíska. Spínač je určený na malé proudy logických obvodů do 100mA.

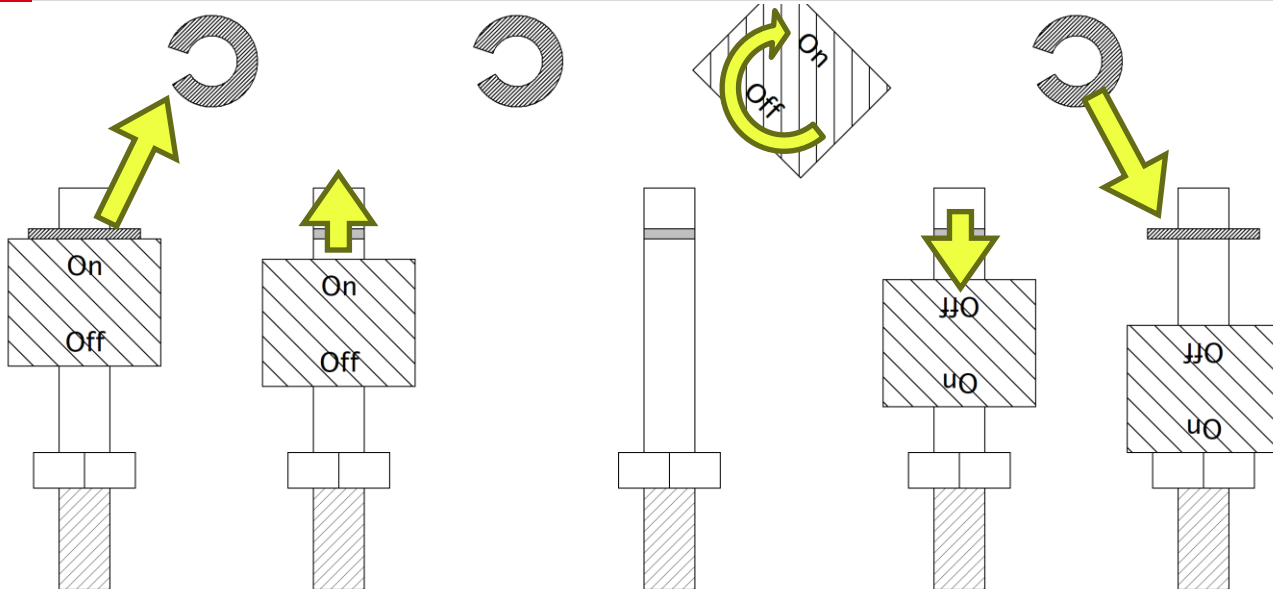


SPECIFIKACE

Maximální napětí:	40V	Orientace:	Vertikální
Maximální proud:	100mA	Závit:	M10
Zdvih plováku:	35mm	Vývody:	lanka, bez konektoru
Délka spínače v nádrži:	40mm	Délka vodičů:	350mm
Průměr plováku:	22mm	Hmotnost:	15g
Způsob montáže:	dno / víko nádrže	Rozměry:	60 x 22 x 22 mm



INVERZE (převrácení) LOGIKY SPÍNAČE

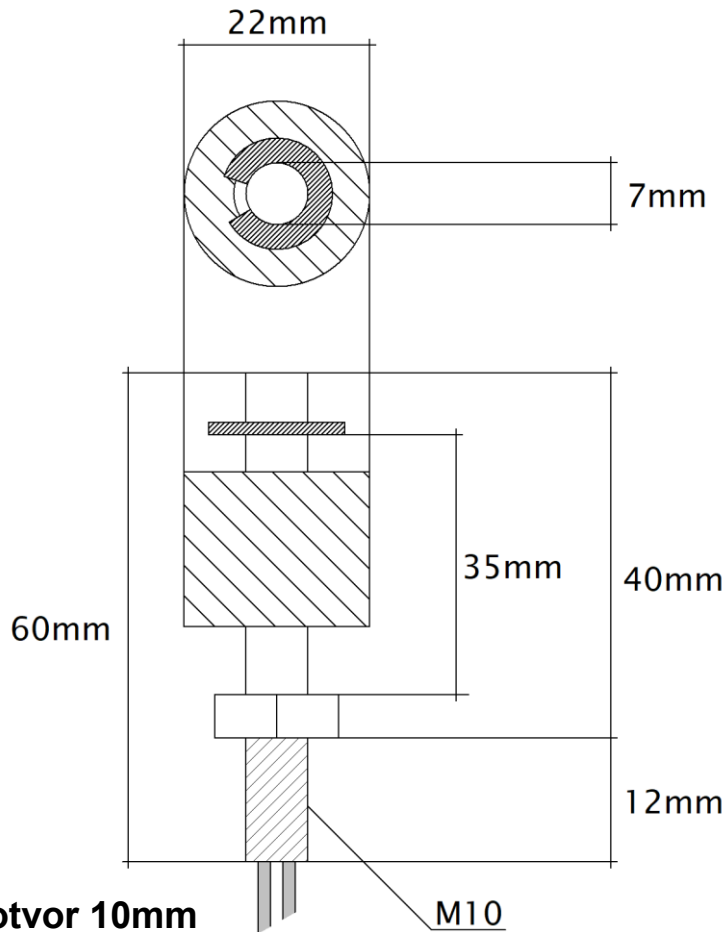


Aktivní / sepnutý
nahore

Aktivní / sepnutý
dole



ROZMĚRY



Montážní otvor 10mm

M10