

Plovák plastový horizontální 40 x 24mm



POPIS

Plovákový spínač pro kontrolu úrovně hladiny vody v nádrži. Určený k horizontální montáži jako je stěna/bok nádrže. Spínacím prvkem je magneticky citlivý, jazýčkový spínač, zapouzdřený v dřívku. Spínač reaguje na pozici magnetu, který je součástí volně pohyblivého se plovoucího tělíska.

Spínač je určený na malé proudy logických obvodů do 100mA.



SPECIFIKACE

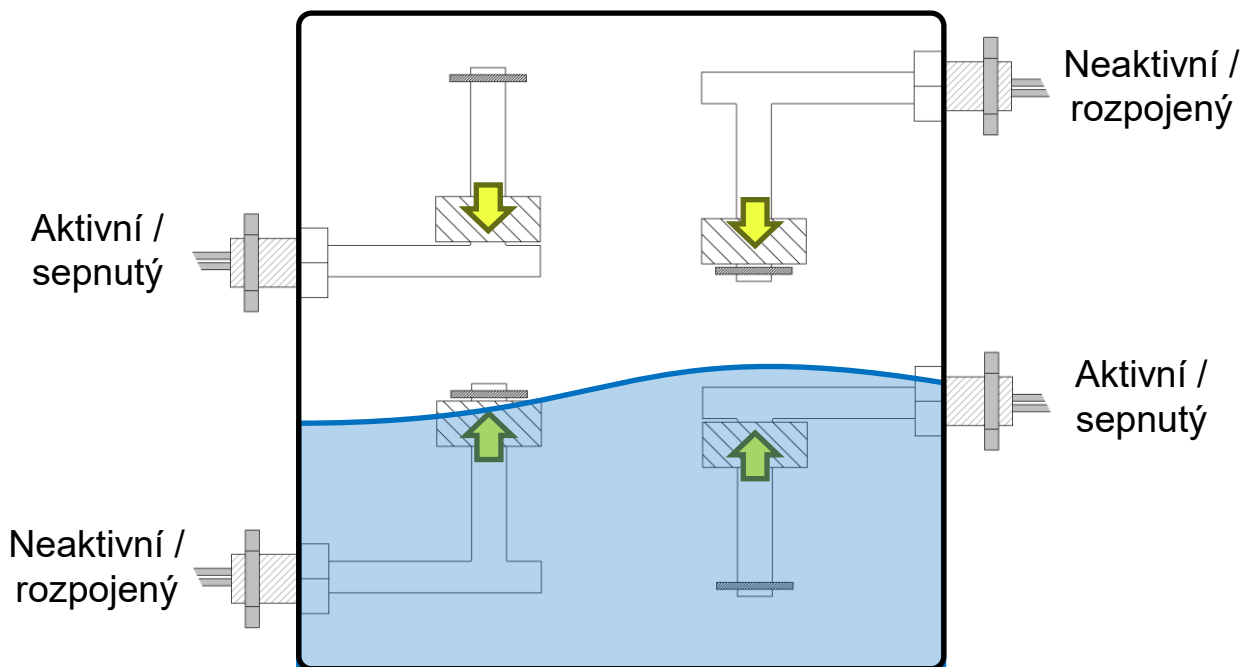
Maximální napětí:	40V	Orientace:	Horizontální
Maximální proud:	100mA	Závit:	M12
Zdvih plováku:	16mm	Vývody:	lanka, bez konektoru
Délka spínače v nádrži:	40mm	Délka vodičů:	350mm
Průměr plováku:	24mm	Hmotnost:	15g
Způsob montáže:	stěna nádrže	Rozměry:	55 x 34 x 24 mm



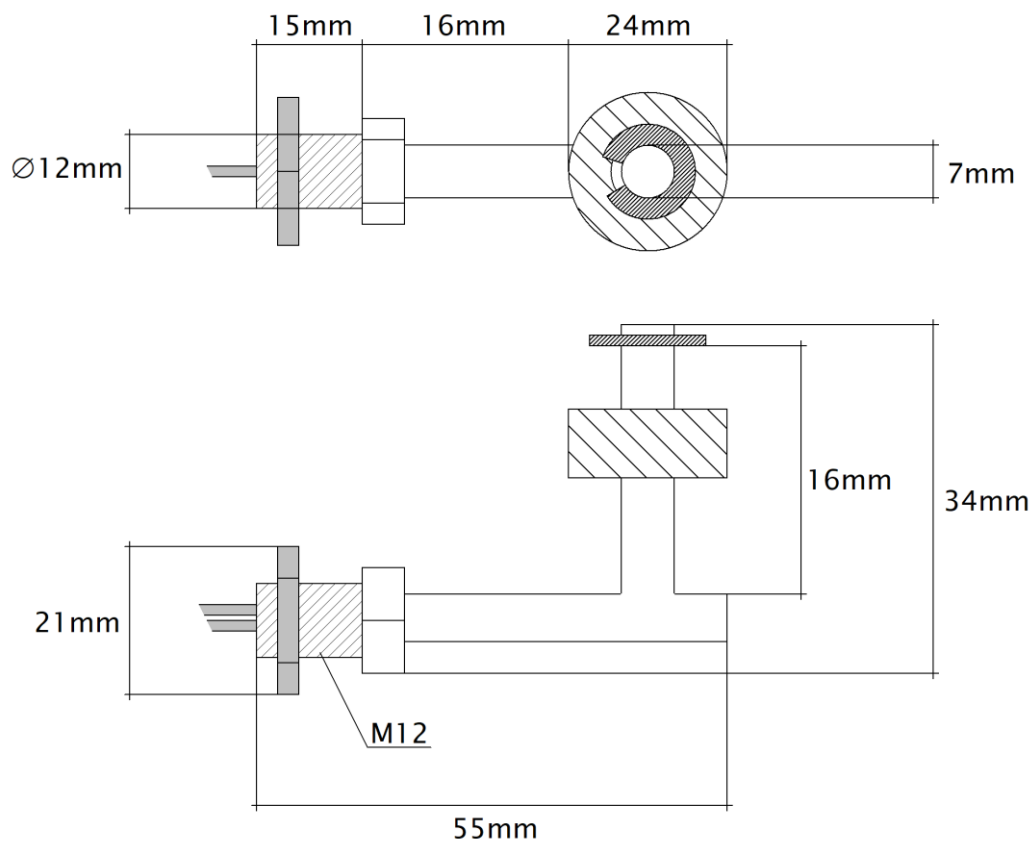
LOGIKA SPÍNAČE V ZÁVISLOSTI NA HLADINĚ VODY

Montáž plovákem vzhůru:

Montáž plovákem dolů:



ROZMĚRY



Montážní otvor 12mm