

## Modul relé 30A High-Low 24V - 1 kanál DIN



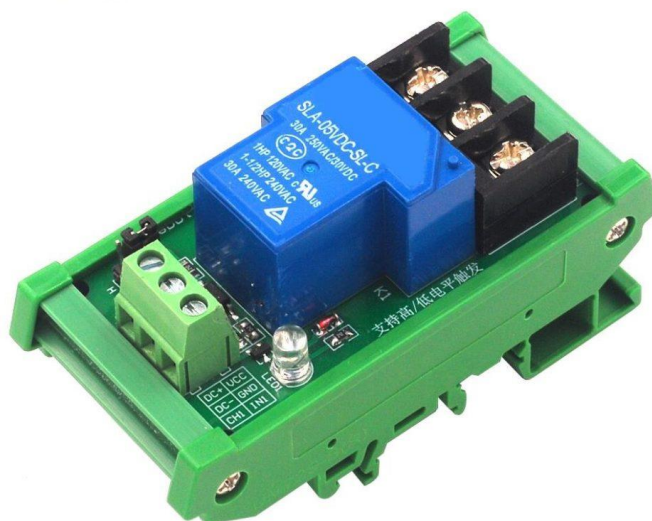
### POPIS

Relé modul určený ke spínání zátěží do 30A 250VAC/30VDC malými ovládacími proudy.

Galvanické oddělení zajišťuje vyšší ochranu řídicích obvodů.

S možností nastavení spínání vysokým nebo nízkým signálem – High-Low funkce.

Uchycení na DIN lištu pro snadnou aplikaci do rozvaděčů

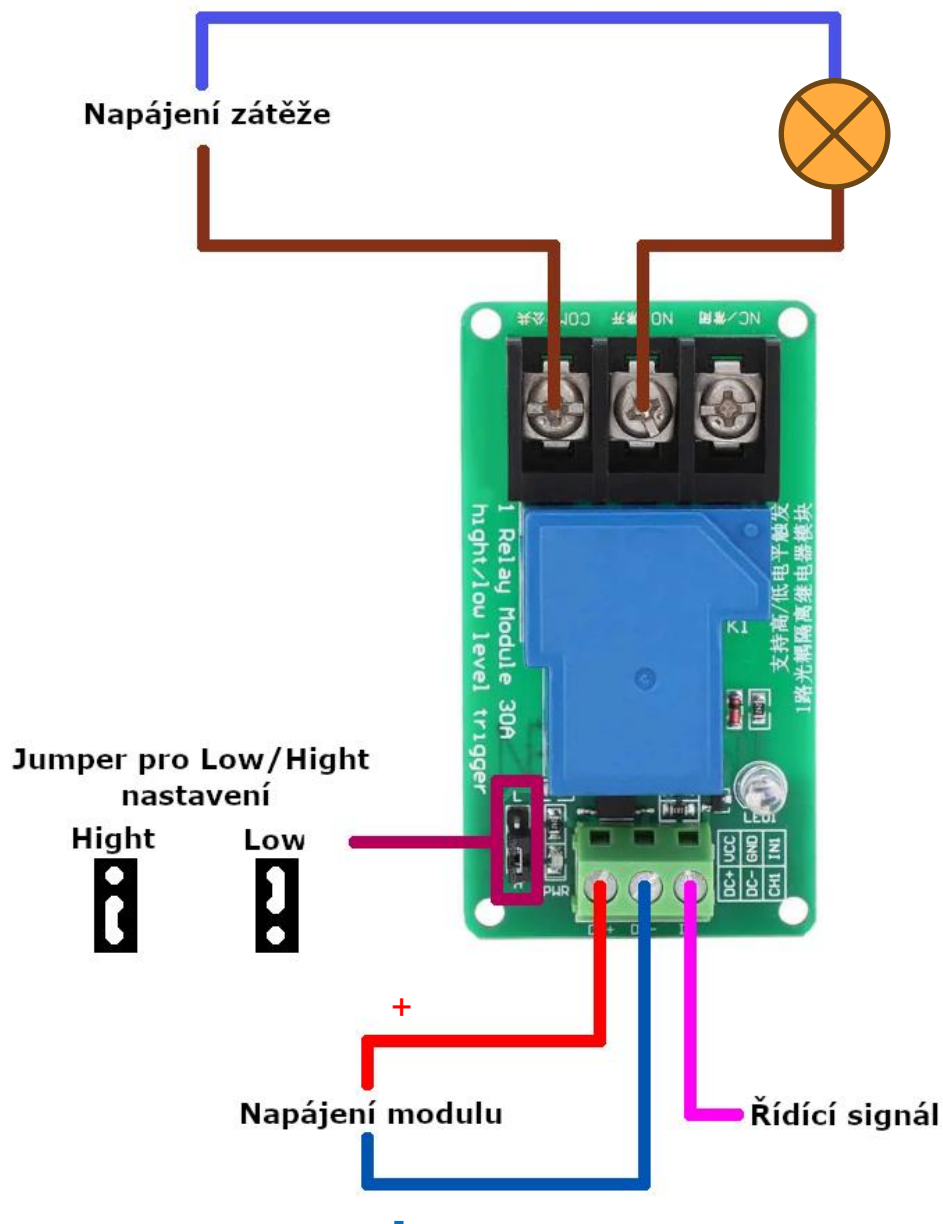


### SPECIFIKACE

<b>Ovládací napětí</b>	5/12/24 VDC (Dle varianty)	<b>Vývody</b>	Šroubovací svorkovnice
<b>Spínané napětí</b>	250VAC / 30VDC	<b>Rozměry (mm)</b>	88 x43 x 47
<b>Maximální spínaný proud</b>	30 A	<b>Kontrolka napájení</b>	Ano
<b>Galvanické oddělení</b>	optočlenem	<b>Kontrolka sepnutí</b>	Ano
<b>Provedení</b>	Na DIN lištu	<b>High-Low</b>	Ano



## ZAPOJENÍ



Nastavení jumperu:

- High: aktivace relé když je na řídicí pin přivedeno napětí (například 5V)
- Low: aktivace relé když na řídicím pinu napětí není