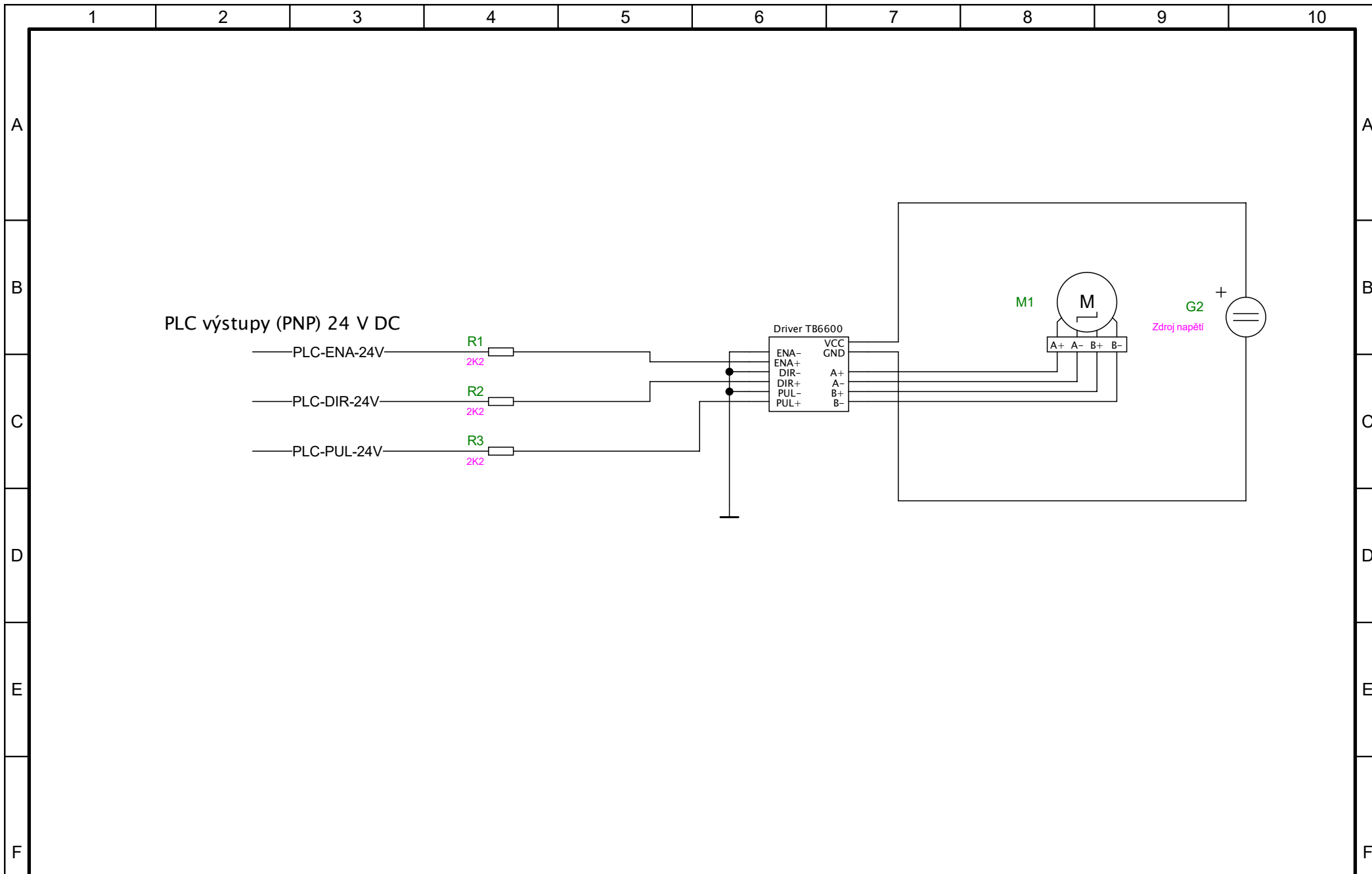


Vypracoval Přezkoušel Datum vydání Datum posl. změny	Ing. Aleš Svoboda 03.03.2023	Oddělení Druh dokumentu Status dokumentu Č. dokumentu	Tech. podpora datasheet 1568705211	Název Doplnující název	Příklady zapojení driveru 1510295233 Zapojení s Arduinem UNO	Měřítko List 1/2
---	---------------------------------	--	--	------------------------------	---	---------------------



Vypracoval Přezkoušel Datum vydání Datum posl. změny	Ing. Aleš Svoboda 03.03.2023	Oddělení Druh dokumentu Status dokumentu Č. dokumentu	Tech. podpora datasheet 1568705211	Název Doplnující název	Příklady zapojení driveru 1510295233 Řídicí signály 24 V DC	Měřítko List	 2/2
---	-------------------------------------	--	--	------------------------------	--	-----------------	---------