

# Relé modul 2 kanály 24V DC s optočlenem 1646650091

Typ relé: SRD-24VDC-SL-C

Napájecí napětí: 24 V DC

Proud (aktivní výstup): < 80 mA

Spínací proud vstupu: < 10 mA

Max. spínané stejnosměrné napětí: 30 V DC

Max. spínané střídavé napětí: 250 V AC

Max. spínaný výkon (DC): 90 W

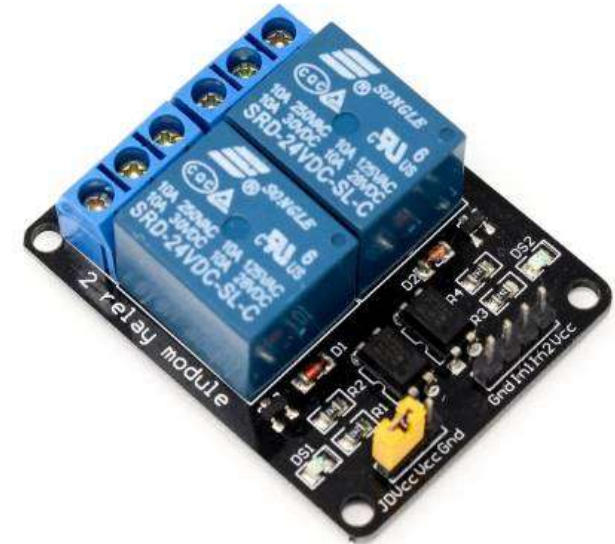
Max. spínaný výkon (AC): 750 VA

Dielektrická pevnost: 1 500 V AC

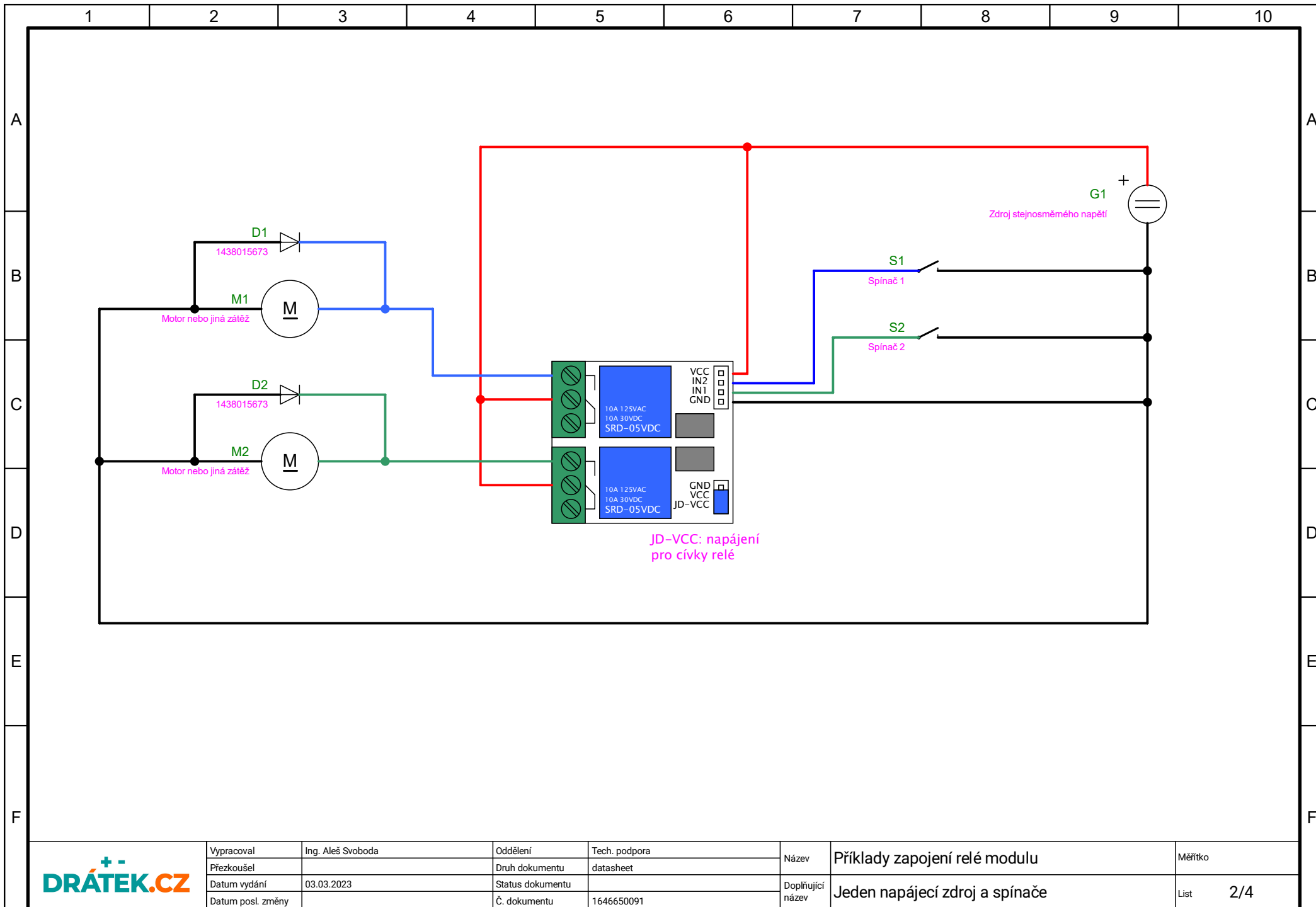
Izolační odpor: > 100 MΩ

Rozměry: 49x38x18 mm

Průměr mont. otvorů 3 mm



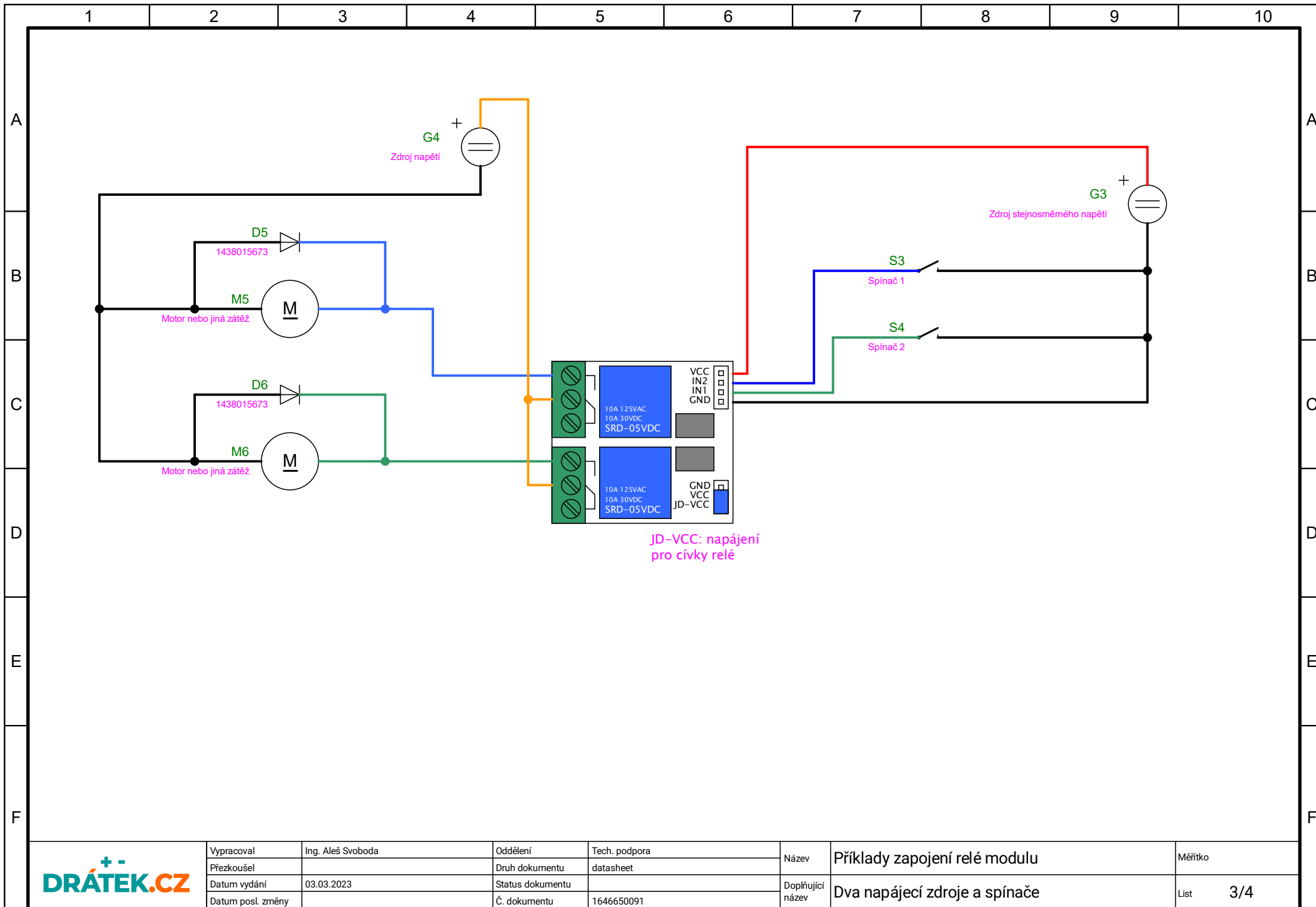
**Upozornění: Spínání zátěže s jmenovitým napětím větším než 50 V vyžaduje odbornou montáž.**



Vypracoval	Ing. Aleš Svoboda	Oddělení	Tech. podpora
Přezkoušel		Druh dokumentu	datasheet
Datum vydání	03.03.2023	Status dokumentu	
Datum posl. změny		Č. dokumentu	1646650091

Název	Příklady zapojení relé modulu
Doplnující název	Jeden napájecí zdroj a spínače

Měřítko	
List	2/4

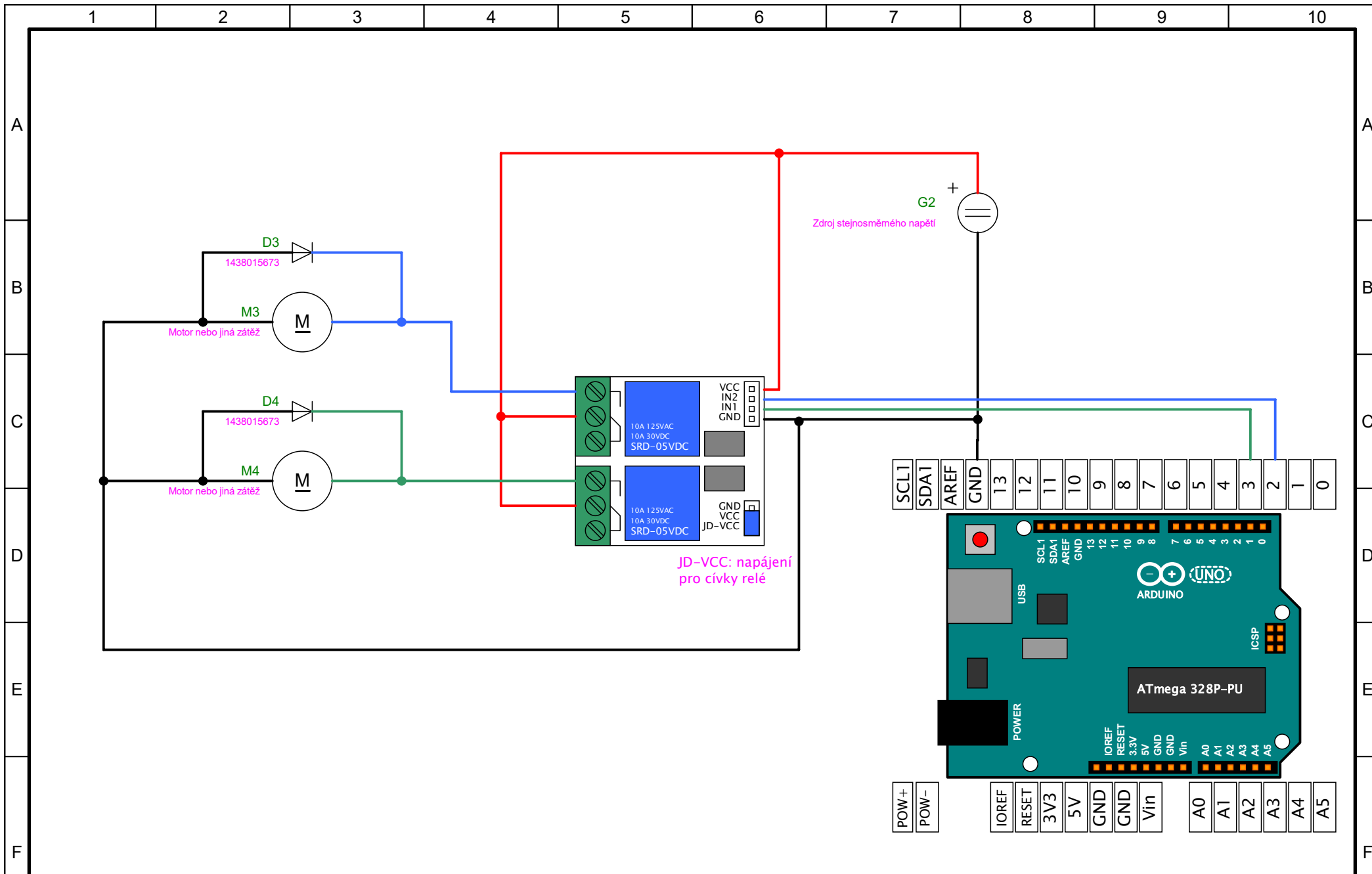


JD-VCC: napájení pro cívký relé

Vypracoval	Ing. Aleš Svoboda	Oddělení	Tech. podpora
Přezkoušel		Druh dokumentu	datasheet
Datum vydání	03.03.2023	Status dokumentu	
Datum posl. změny		Č. dokumentu	1646650091

Název	Příklady zapojení relé modulu
Doplňující název	Dva napájecí zdroje a spínače

Měřítko	
List	3/4



Vypracoval	Ing. Aleš Svoboda	Oddělení	Tech. podpora
Přezkoušel		Druh dokumentu	datasheet
Datum vydání	03.03.2023	Status dokumentu	
Datum posl. změny		Č. dokumentu	1646650091

Název	Příklady zapojení relé modulu
Doplňující název	Jeden napájecí zdroj a Arduino

Měřítko	
List	4/4