

Senzor detekce barevného spektra

POPIS

Senzor detekce barevného spektra slouží k detekci barvy odráženého světla v detekčním prostoru modulu. Na modulu se nachází senzor TCS3200, který je složen z hustého pole fotodiod s různými barevnými filtry. Čtyři bílé LED diody slouží pro osvětlení zkoumaného předmětu. Modul dokáže pracovat i s 3,3 V, což ovšem vede k nižší svítivosti LED a tím pádem nižší citlivosti senzoru.

Výstupní frekvence (střída 50 %) je rovna světelné intenzitě zdroje.

Základní charakteristika:

- 16 fotodiod s červeným filtrem
- 16 fotodiod s zeleným filtrem
- 16 fotodiod s modrým filtrem
- 16 fotodiod bez filtru

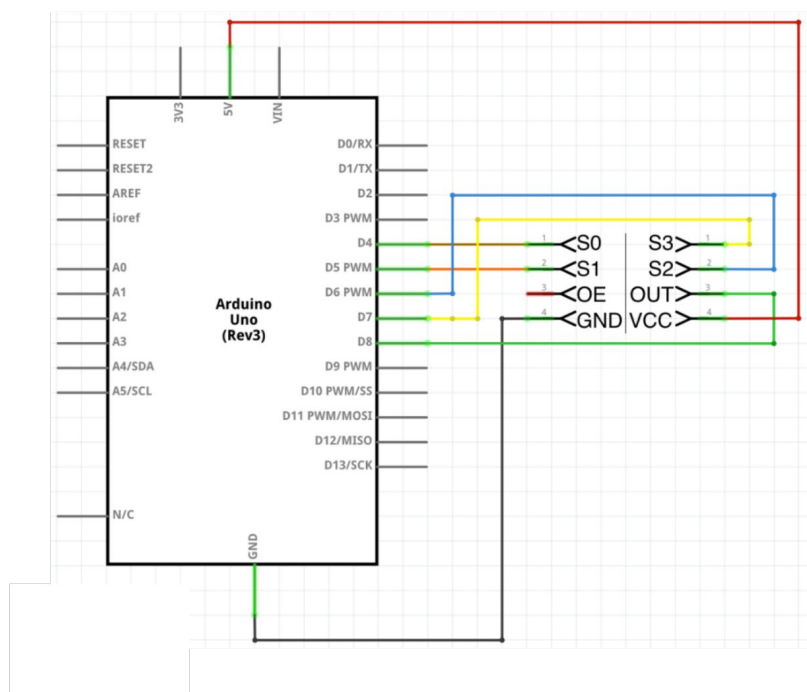


SPECIFIKACE

Napětí	2,7 až 5,5 V	Detekční vzdálenost	do 10 mm
Pracovní proud	do 62 mA	Barevný model	RGB
Senzor	TCS3200	Rozměry (mm)	32 x 24 x 20
Max. výstupní frekvence	600 kHz	Počet pinů	8



ZAPOJENÍ



Tabulka 1: Druh výstupního signálu, barva

Snímání barvy	S2	S3
Červená	LOW	LOW
Modrá	LOW	HIGH
Bez filtru	HIGH	LOW
Zelená	HIGH	HIGH

Tabulka 2: Nastavení frekvenčního limitu

Výstupní frekvence	S0	S1
deaktivace senzoru	LOW	LOW
12 kHz	LOW	HIGH
120 kHz	HIGH	LOW
600 kHz	HIGH	HIGH

Tabulka 3: Výstupy z modulu

Piny na modulu	Výstup
VCC	2,7 až 5,5 VDC
GND	GND
OUT	Výstupní data senzoru
S0, S1	Omezení výstupní frekvence
S2, S3	Nastavení snímaného spektra
OE	Aktivace modulu (aktivní v LOW nebo NC)