

# Indukční přibližovací čidlo LJ12A3-4-Z/AY



## POPIS

Indukční čidlo je určené pro detekci kovových překážek. Vhodné do aplikací jako náhrada koncového spínače. Čidlo může sloužit i pro měření (např. snímání otáček). Tělo čidla je opatřeno závitem pro snadnou instalaci.

Základní charakteristika:

- detekce kovů
- typ PNP
- provedení NC – sepnutí po detekci kovu
- závit pro snadnou montáž
- délka vodiče 115 cm



## SPECIFIKACE

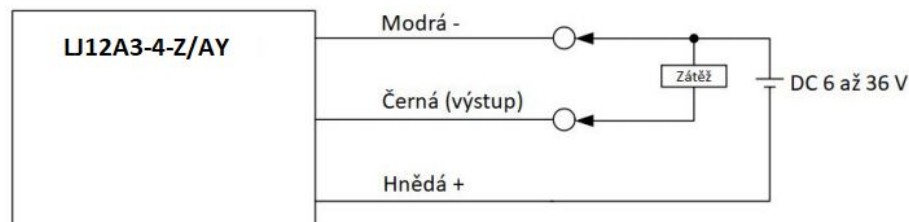
<b>Model</b>	LJ12A3-4-Z/AY	<b>Detekční vzdálenost</b>	do 4 mm
<b>Napájecí napětí</b>	6 až 36 VDC	<b>Průměr čidla</b>	12 mm
<b>Max. výstupní proud</b>	300 mA	<b>Délka čidla</b>	64 mm
<b>Typ</b>	PNP	<b>Délka kabelu</b>	115 cm
<b>Provedení</b>	NC	<b>Hmotnost</b>	14 g

*Výstupní napětí se rovná napětí vstupnímu.*

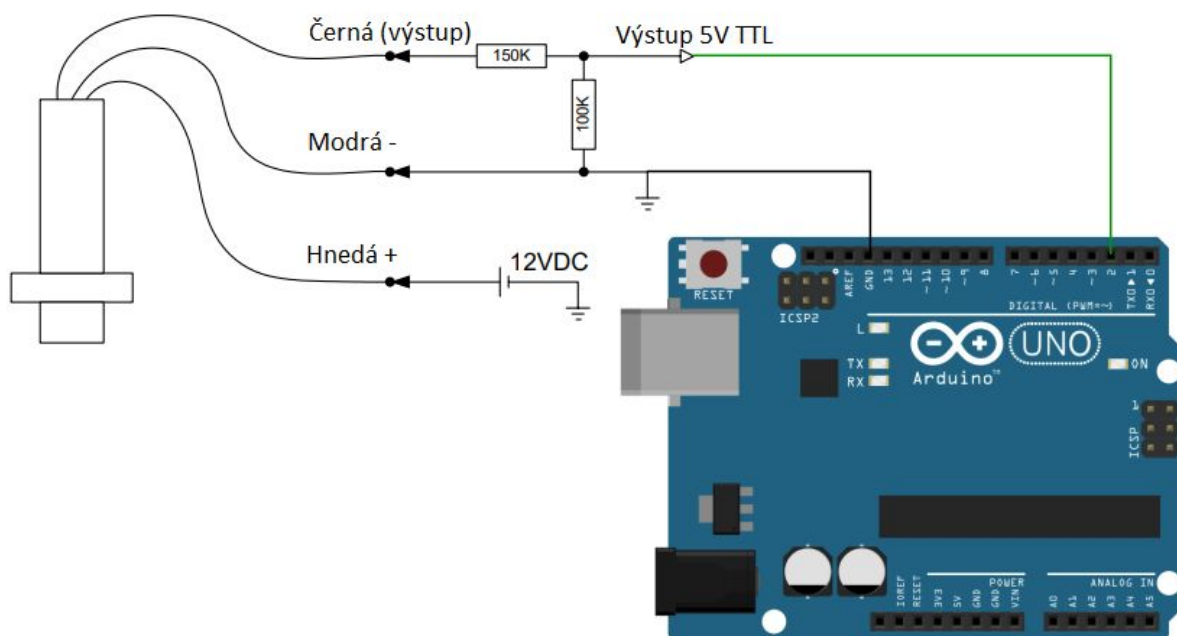


## ZAPOJENÍ

### Spínání zátěže



### Čtení výstupu (s napěťovým děličem)



## UKÁZKA PROGRAMU

```
#define INT_PIN 2

void ISRdetection() {
  Serial.println("Metal detected!");
}

void setup() {
  Serial.begin(9600);
  pinMode(INT_PIN, INPUT);
  attachInterrupt(digitalPinToInterrupt(INT_PIN), ISRdetection, RISING);
}

void loop() {
}
```