

M5Stack relé modul

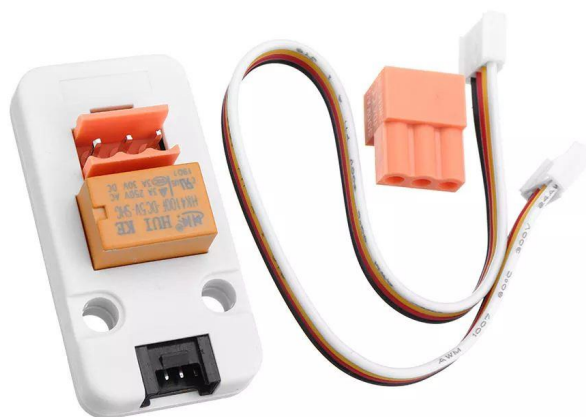


POPIS

Relé modul přímo kompatibilní s platformou M5Stack je určen ke spínání AC i DC zátěže. Součástí balení je kabel, které propojí modul s vývojovým kitem. Zátěž lze připojit na odnímatelnou svorkovnici.

Základní charakteristika:

- pro M5Stack platformu
- plastový kryt
- snímatelná svorkovnice
- propojovací kabel dlouhý 20 cm
- montážní otvory

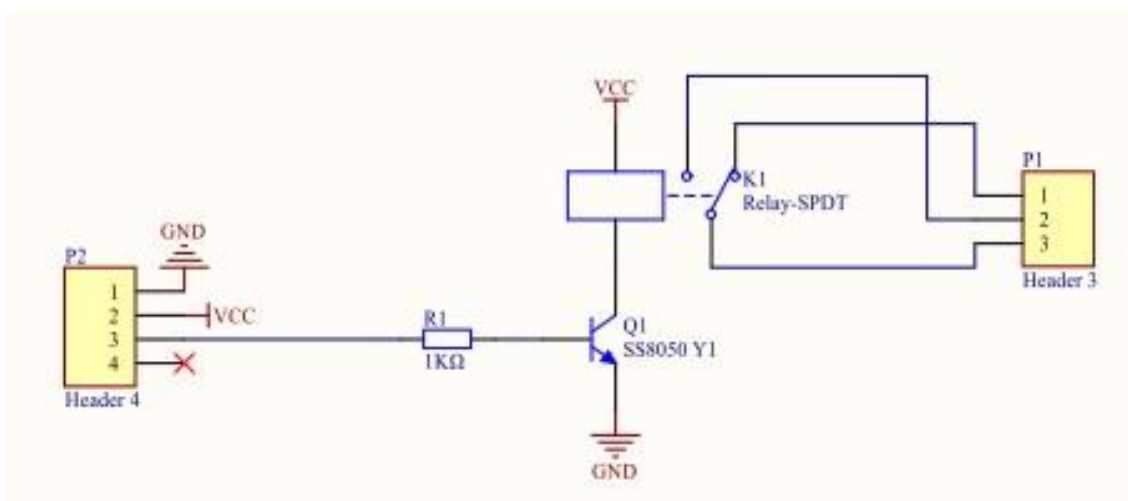


SPECIFIKACE

Typ relé	HK4100F-DC5V	Max. spínaný proud	3 A
Napájecí napětí	5 VDC	Napěťová log. úroveň	5 VDC
Pracovní proud	do 80 mA	Rozměry	48 x 24 x 21 mm
Spínané DC napětí	do 30 VDC	Průměr mont. otvorů	4,5 mm
Spínané AC napětí	do 250 VAC	Rozteč mont. otvorů	16 mm



ZAPOJENÍ



UKÁZKA PROGRAMU

Pro úspěšnou kompilaci programu je nutné nainstalovat knihovnu [M5Stack](#), která je k dispozici ve správci knihoven v Arduino IDE.

```
#include <M5Stack.h>

void setup() {
  M5.begin();
  M5.Lcd.clear(BLACK);
  M5.Lcd.setTextFont(4);
  M5.Lcd.setTextColor(YELLOW, BLACK);
  //disable the speak noise
  dacWrite(25, 0);
  pinMode(26, OUTPUT); // RELAY Pin setting
}

void loop(void) {
  digitalWrite(26, HIGH); // RELAY Unit work
  delay(500);
  digitalWrite(26, LOW); // RELAY Unit stop work
  delay(500);
}
```