

Solid State Relé SSR-40 DA

1. POPIS

Relé umožňuje ovládat náročnější elektroniku (vysoké výstupní napětí a proud). Hlavní výhodou je tichý chod a vysoká životnost. Spínacím prvkem je triak a zařízení je Arduino kompatibilní. Tento produkt je určen především pro zakomponování do průmyslového provozu.

Základní charakteristika:

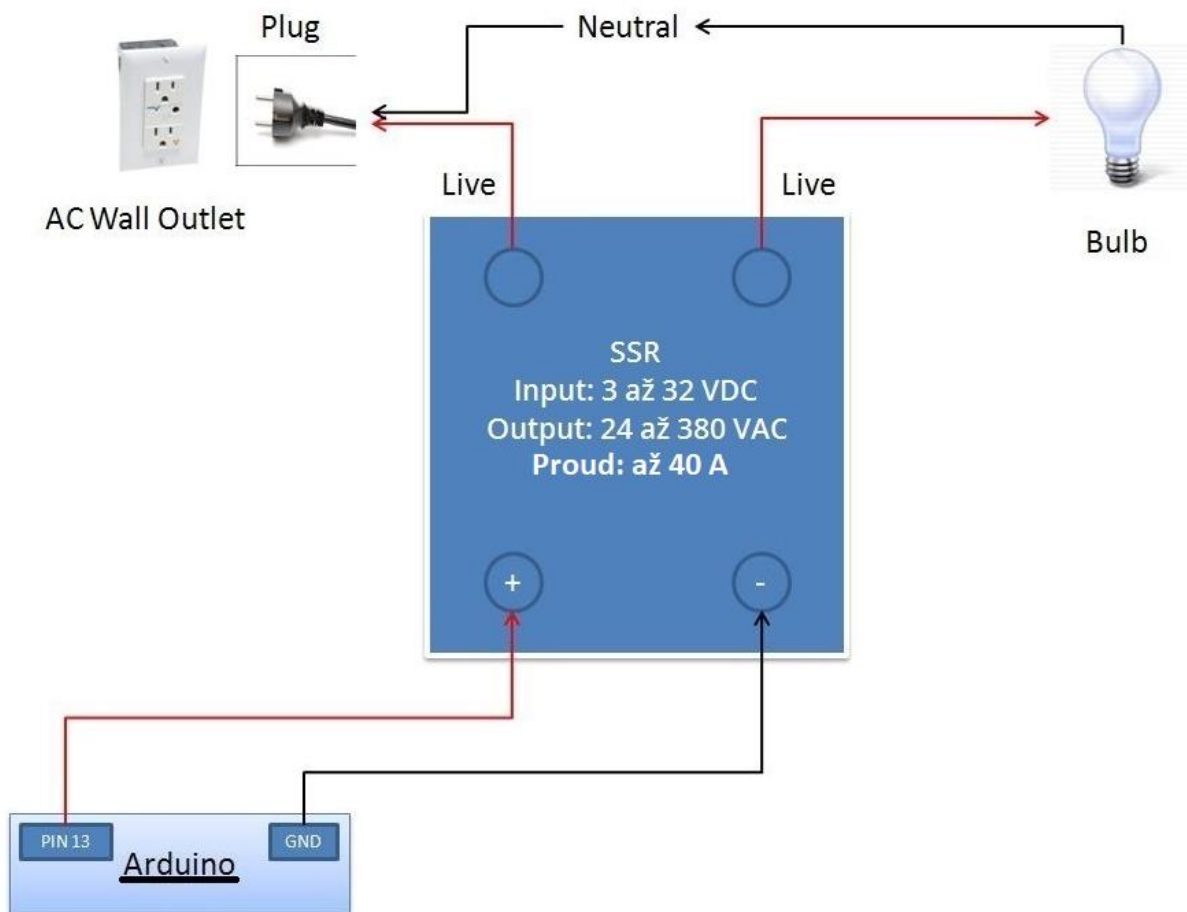
- Tichý chod
- Vysoká životnost
- Spínací prvek – triak
- Arduino kompatibilní



2. SPECIFIKACE

Vstupní řídicí napětí	3 až 32 VDC	Doba odpadu / dopadu	≤ 10 ms
Výstupní napětí	24 až 380 VAC	Spínač	triak
Výstupní proud	až 40 A	Rozměry (mm)	60 x 45 x 23
Úbytek napětí	≤ 1 V	Hmotnost	97 g

3. ZAPOJENÍ



Upozornění:

Pokud sepnutým obvodem protéká proud větší než 10 A, doporučujeme na zadní stranu SSR namontovat pasivní chladič. Od 25 A doporučujeme pasivní chladič opatřit i ventilátorem.

00101
01001
00001

4. UKÁZKA PROGRAMU

```
# define RELAY_SSR 13
void setup()
{
  //initialize pin 13
  pinMode(RELAY_SSR, OUTPUT);
  Serial.begin(9600);
}
void loop()
{
  digitalWrite(RELAY_SSR,HIGH); // Turns ON Relay
  Serial.println("ON");
  delay(2000); // Wait 2 seconds
  digitalWrite(RELAY_SSR,LOW); // Turns Relay Off
  Serial.println("OFF");
  delay(2000);
}
```