

12864 LCD displej a ovladač pro 3D tiskárny RAMPS

1.4 RepRap Mendel

1. POPIS

Tato sestava je určena pro RepRap 3D tiskárny, které jsou schopné vyrobit díly pro výrobu svého duplikátu (self-replicating 3D printers).

Sada obsahuje:

- Řídicí modul se čtečkou SD karet
- Rotační enkodér
- LCD displej s rozlišením 128x64 bodů
- Adaptér pro platformu Ramps
- Propojovací vodiče

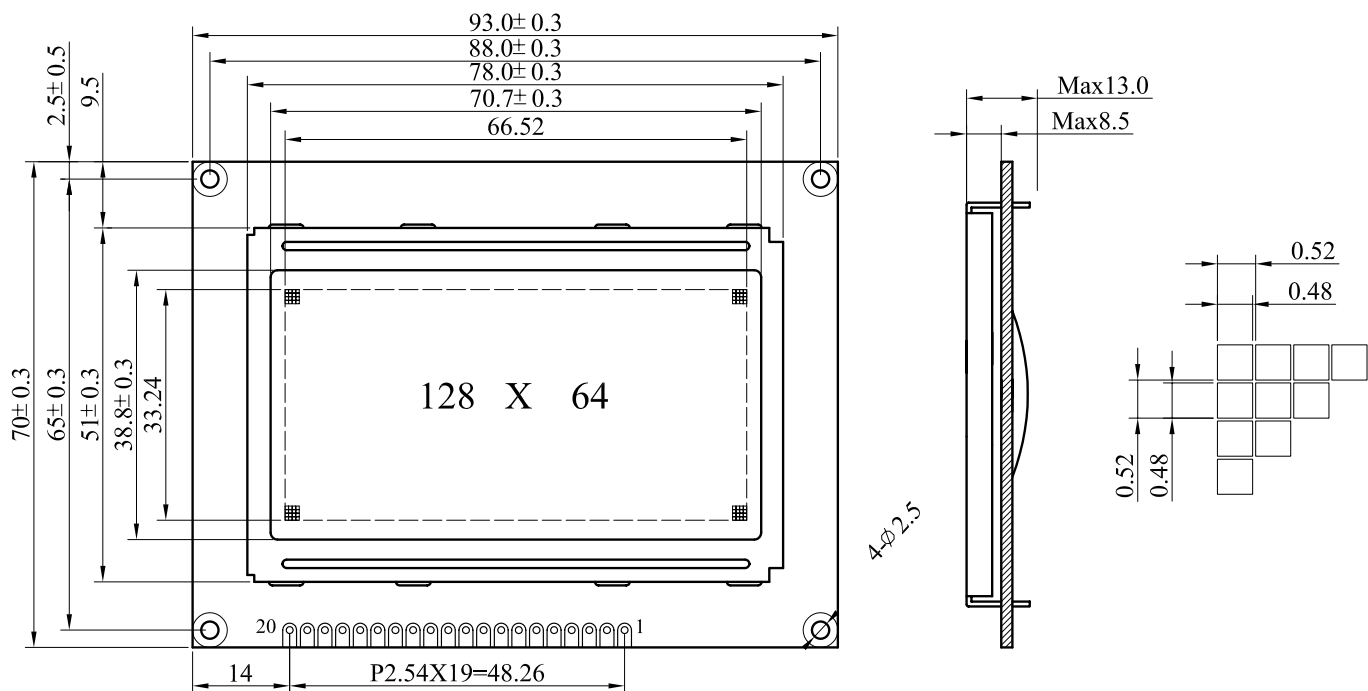
Po připojení této sestavy k Ramps modulu už nebudete pro tisk potřebovat PC, jelikož modul je schopný řídit pohyb jednotlivých os a také provádět kalibraci. Pro tisk postačuje tedy do modulu vložit SD kartu s nahraným g-kódem.

Další informace o parametrech a použití modulu je možno nalézt na internetové adrese http://reprap.org/wiki/RepRapDiscount_Full_Graphic_Smart_Controller.



2. SPECIFIKACE DISPLEJE

Označení	KXM12864M-3	Rozlišení	128 x 64
Napájecí napětí log. Obvodů	5 ± 0,25 VDC	Rozměry modulu displeje (mm)	93 x 70 x 13
Napájecí napětí LCD	11,3 VDC	Rozměry displeje (mm)	72 x 38,8
Provozní proud	6 mA	Provozní teplota	-20-70 °C



3. ZAPOJENÍ

Pin	Symbol	Level	Function
1	VSS	0V	Power GND
2	VDD	+5V	Power supply for logic
3	NC	--	No connection
4	RS(CS)	H/L	H:Data L:Instruction code
5	R/W(SID)	H/L	H:Read L:Write
6	E(SCLK)	H/L	Enable signal
7	DB0	H/L	Data bus line
8	DB1	H/L	
9	DB2	H/L	
10	DB3	H/L	
11	DB4	H/L	
12	DB5	H/L	
13	DB6	H/L	
14	DB7	H/L	
15	PSB	H/L	H:Paraller mode L: Serial mode
16	NC	--	No connection
17	RST	L	Reset signal, active"L"
18	NC	--	No connection
19	BLA	+5V	Power supply for LED backlight
20	BLK	0V	

00101 01001 00001 4. UKÁZKA PROGRAMU

Firmware kompatibilní s vývojovým kitem Arduino Mega pro 3D tiskárny RepRap a dokumentaci je možno nalézt na internetové adrese <https://github.com/MarlinFirmware>.