

Programátor USBtinyISP pro Arduino

1. POPIS

Programátor slouží především pro nahrávání programů do Arduina nebo vypalování bootloaderu. Tento konkrétní model je dodáván s kabelem, který zajišťuje přímou kompatibilitu s Arduino Uno R3 a Mega 2560. Programátor nezajišťuje komunikaci po sériové lince.

Základní charakteristika:

- slouží k programování AVR platformy
- 6 a 10 pinové rozhraní ISP
- indikační LED dioda
- připojení k PC pomocí USB
- kabel s ISP rozhraní je součástí dodávky (6 pinů)
- montážní otvory

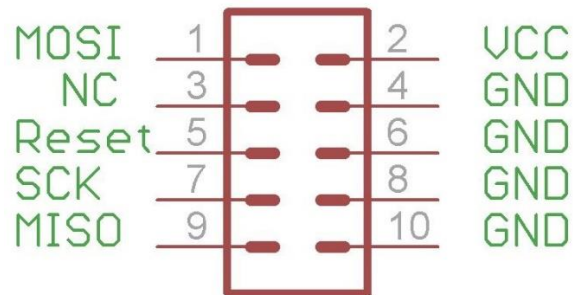
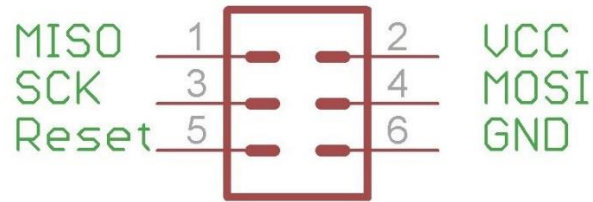


2. SPECIFIKACE

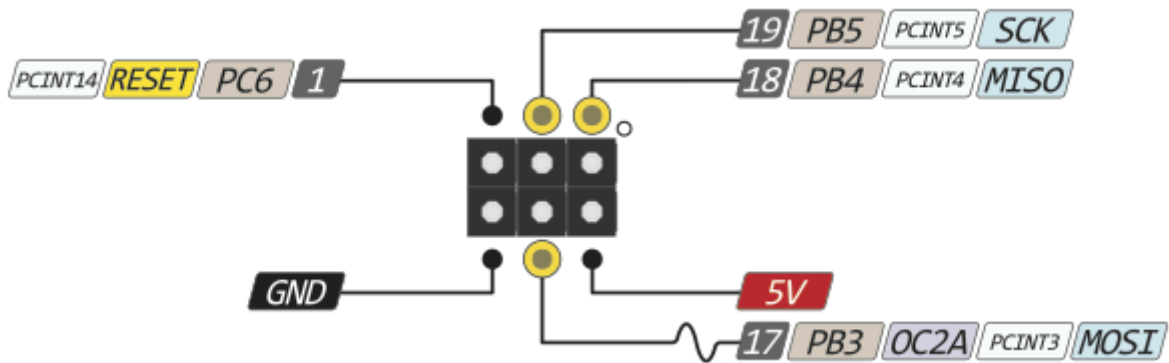
Hlavní čip	ATTINY2313A-PU	Průměr mont. otvorů	3 mm
Typ programátoru	USBtinyISP	Rozteč mont. otvorů (mm)	51 x 22
Rozhraní ISP	6 a 10 pinů	Rozměry (mm)	65 x 28 x 14
USB konektor	typ B	Hmotnost	21 g



3. ZAPOJENÍ



6 a 10 pinové rozhraní ICSP

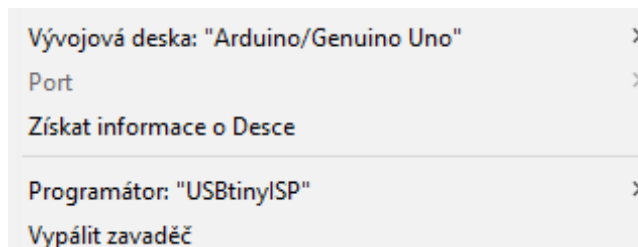


ISP rozhraní Arduino UNO R3/MEGA2560

00101
01001
00001

4. NASTAVENÍ ARDUINO IDE

Pro správnou funkci programátoru je nutné nainstalovat [ovladače](#). Tyto konkrétní jsou umístěny na webu learn.adafruit.com



Karta nástroje – programátor: USBtinyISP

Nahrát	Ctrl+U
Nahrát pomocí programátoru	Ctrl+Shift+U
Export kompilovaného Binaru	Ctrl+Alt+S

Karta projekt – nahrát pomocí programátoru